



**top**  
*tops*

**sanitari**  
*sanitary-ware*

**lavabi**  
*sinks*

**vasche**  
*tubs*

**piatti e box  
doccia**  
*trays and shower enclosures*

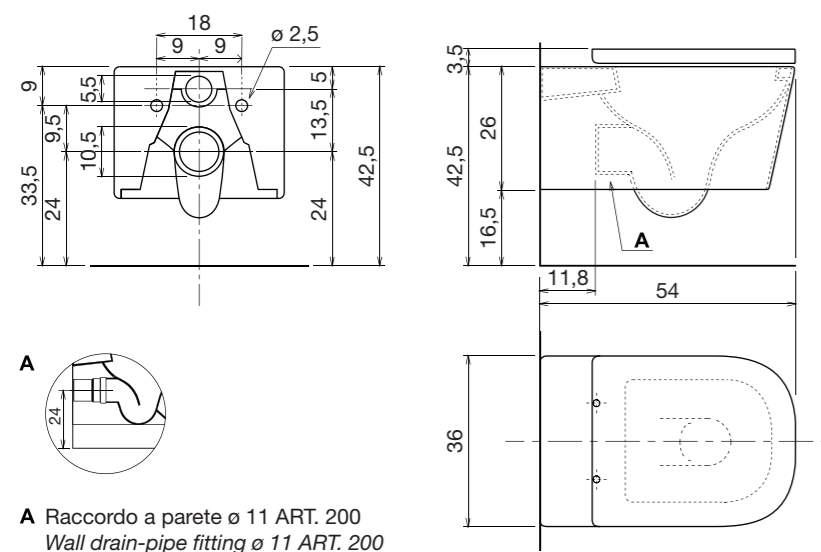
**rubinetteria**  
*taps*

**specchi**  
*mirrors*

**accessori**  
*accessories*



art. KOMODO1



Vaso in ceramica sospeso con scarico a parete, completo di sedile avvolgente estraibile realizzato in resina termoidurente con cerniera frizionata sistema "soft-close".

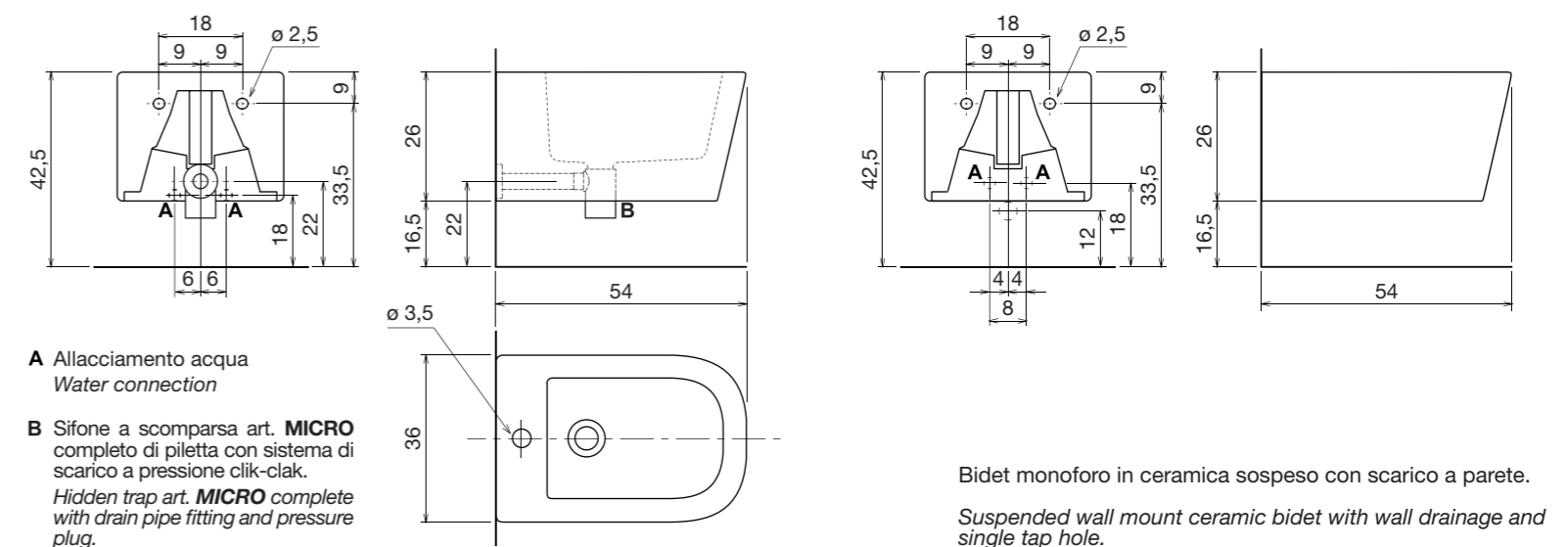
Suspended wall mount ceramic water closet complete with removable toilet seat cover made of thermosetting resin with "soft-close" system hinge.



art. KOMODO2

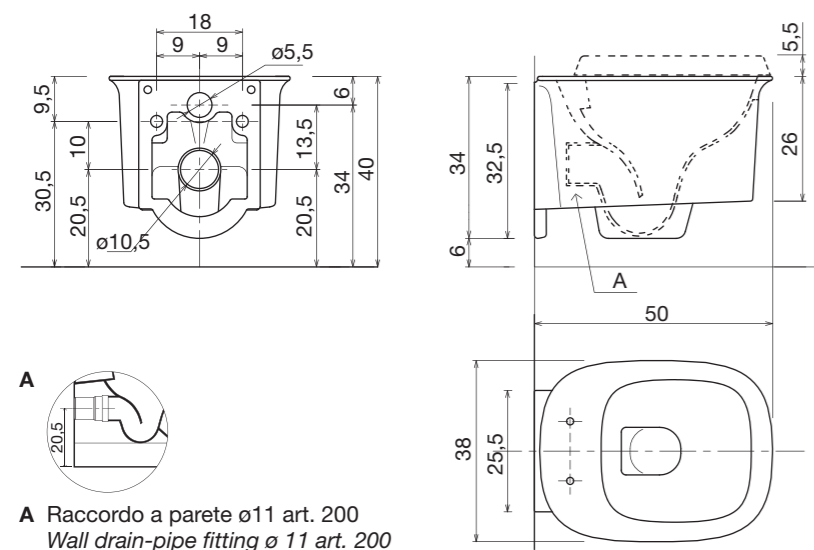
Schemi scarichi bidet "KOMODO2" con sifone "MICRO".  
Technical drawing for drainage bidet "KOMODO2" with trap "MICRO".

Schemi scarichi bidet "KOMODO2".  
Technical drawing for drainage bidet "KOMODO2".





art. CUPOLA1



A Raccordo a parete ø11 art. 200  
Wall drain-pipe fitting ø 11 art. 200

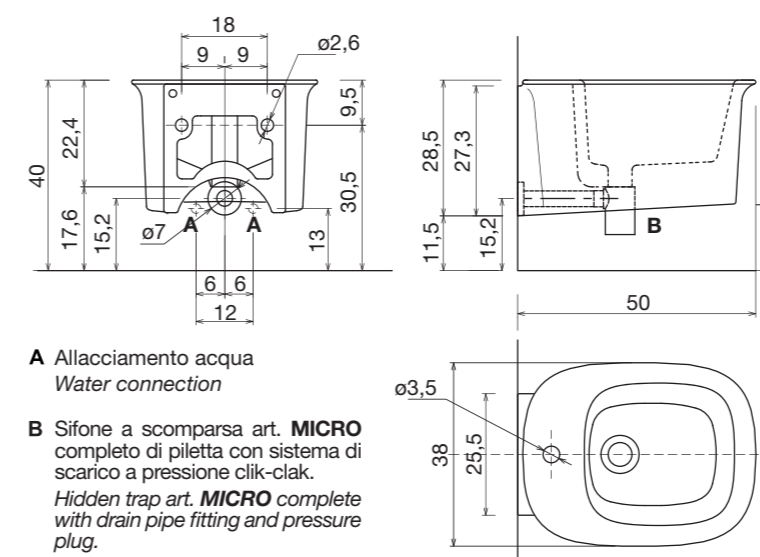
Vaso in ceramica sospeso con scarico a parete, completo di sedile avvolgente estraibile realizzato in resina termoidurente con cerniera frizionata sistema "soft-close".

Suspended wall mount ceramic water closet complete with removable toilet seat cover made of thermosetting resin with "soft-close" system hinge.



art. CUPOLA2

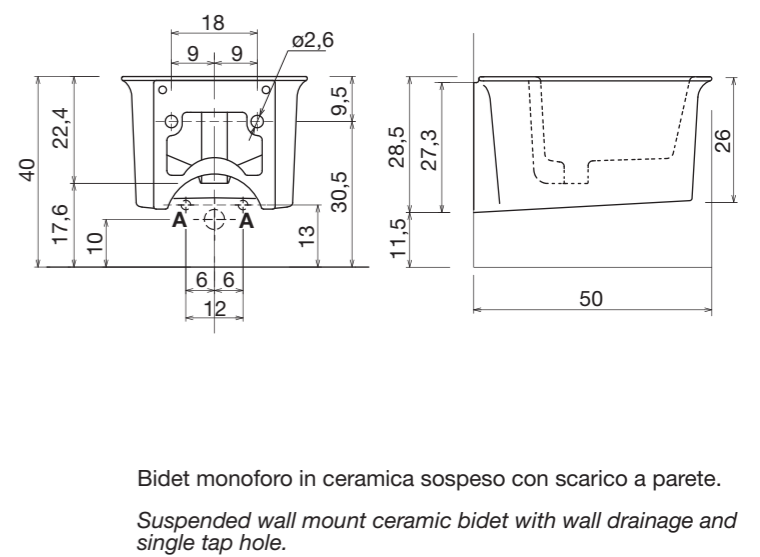
Schemi scarichi bidet "CUPOLA2" con sifone "MICRO"  
Technical drawing for drainage bidet "CUPOLA2" with trap "MICRO"



A Allacciamento acqua  
Water connection

B Sifone a scomparsa art. MICRO  
completo di piletta con sistema di scarico a pressione klik-clak.  
Hidden trap art. MICRO complete with drain pipe fitting and pressure plug.

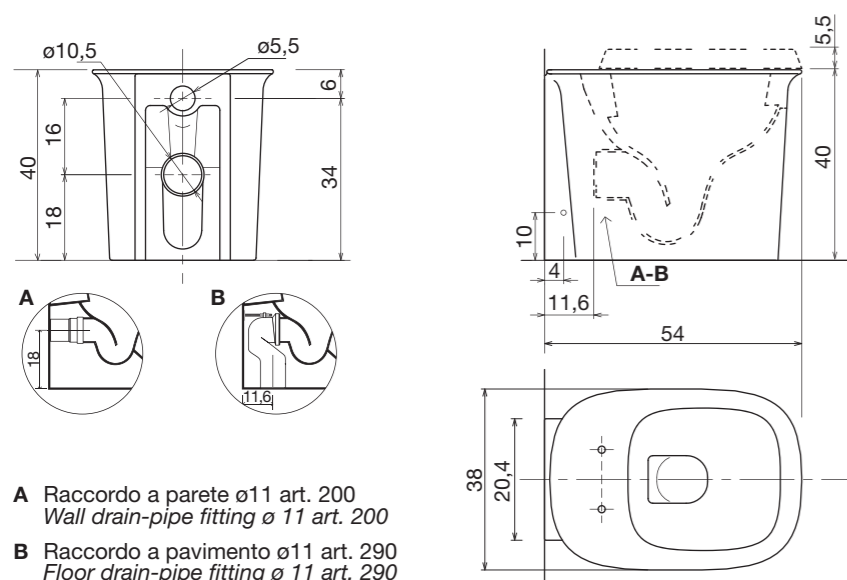
Schemi scarichi bidet "CUPOLA2"  
Technical drawing for drainage bidet "CUPOLA2"



Bidet monoforo in ceramica sospeso con scarico a parete.  
Suspended wall mount ceramic bidet with wall drainage and single tap hole.



art. CUPOLA21

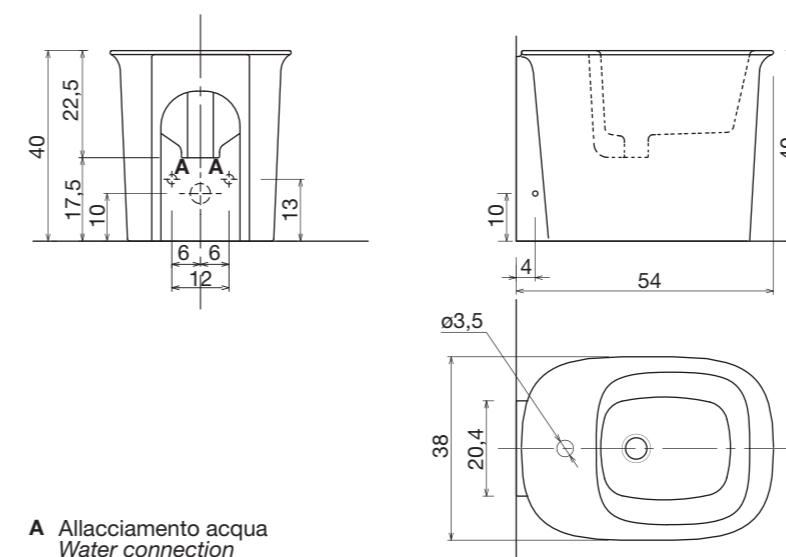


- A Raccordo a parete  $\phi 11$  art. 200  
Wall drain-pipe fitting  $\phi 11$  art. 200
- B Raccordo a pavimento  $\phi 11$  art. 290  
Floor drain-pipe fitting  $\phi 11$  art. 290

Vaso in ceramica a terra con scarico a pavimento o a parete, completo di sedile avvolgente estraibile realizzato in resina termoindurente con cerniera frizionata sistema "soft-close".  
Ceramic water closet with floor or wall drainage complete with removable toilet seat cover made of thermosetting resin with "soft-close" system hinge.



art. CUPOLA22

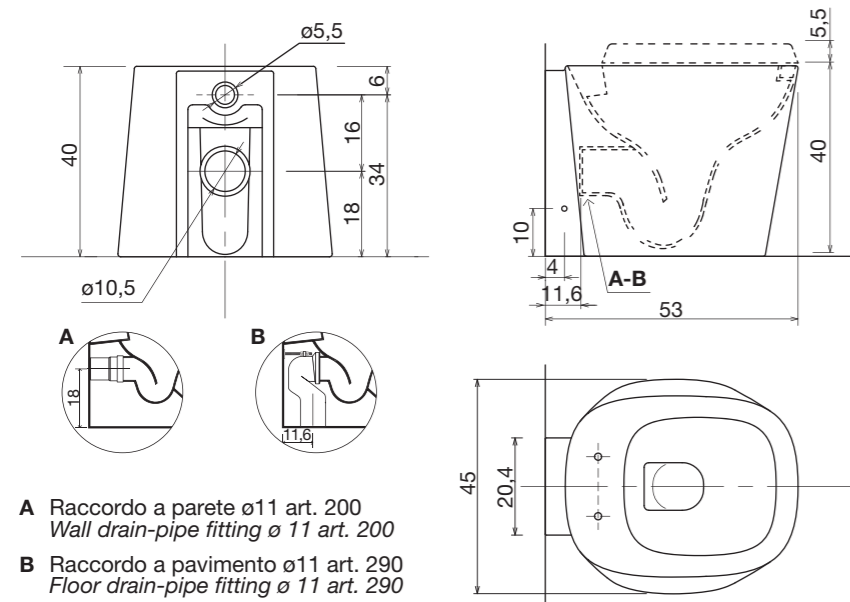


- A Allacciamento acqua  
Water connection

Bidet monoforo in ceramica a terra con scarico a parete.  
Ceramic bidet with floor drainage and single tap hole.



art. MASCOLO21

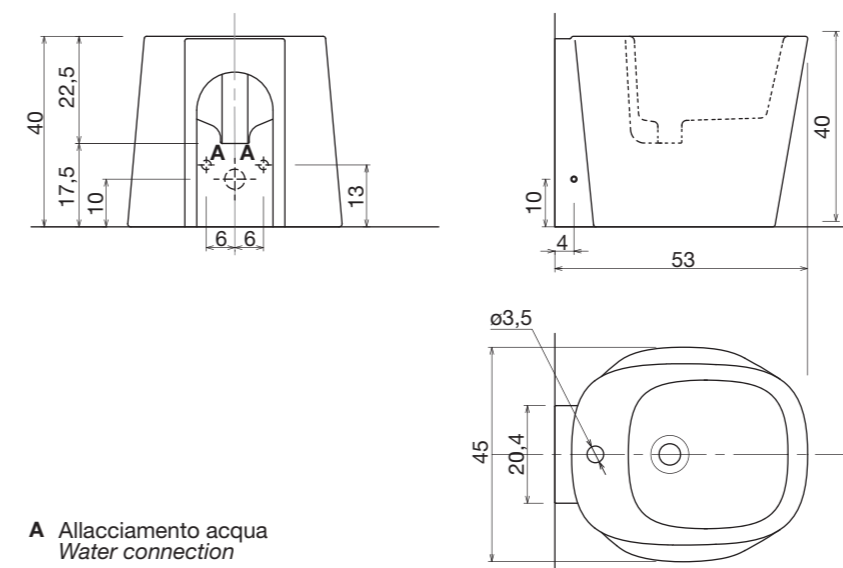


- A Raccordo a parete ø11 art. 200  
Wall drain-pipe fitting ø 11 art. 200
- B Raccordo a pavimento ø11 art. 290  
Floor drain-pipe fitting ø 11 art. 290

Vaso in ceramica a terra con scarico a pavimento o a parete, completo di sedile avvolgente estraibile realizzato in resina termoindurente con cerniera frizionata sistema "soft-close".  
Ceramic water closet with floor drainage complete with removable toilet seat cover made of thermosetting resin with "soft-close" system hinge.



art. MASCOLO22



- A Allacciamento acqua  
Water connection

Bidet monoforo in ceramica a terra con scarico a parete.  
Ceramic bidet with floor drainage and single tap hole.



Sedile in resina termoindurente con cerniera frizionata sistema "soft-close".

*Thermosetting resin seat with "soft-close" system hinge.*

